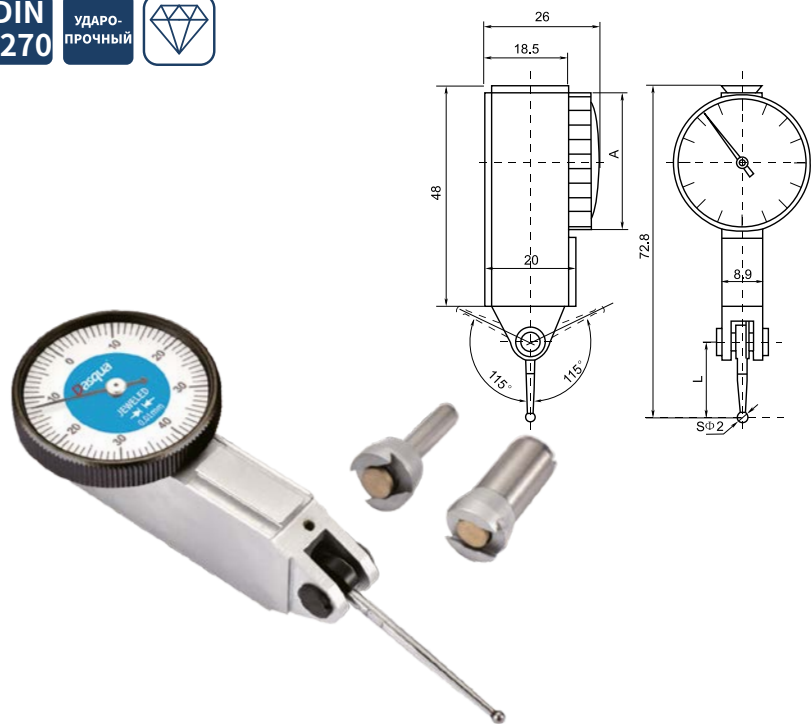


ИНДИКАТОРНЫЙ ИНСТРУМЕНТ

ИНДИКАТОРЫ РЫЧАЖНО-ЗУБЧАТЫЕ

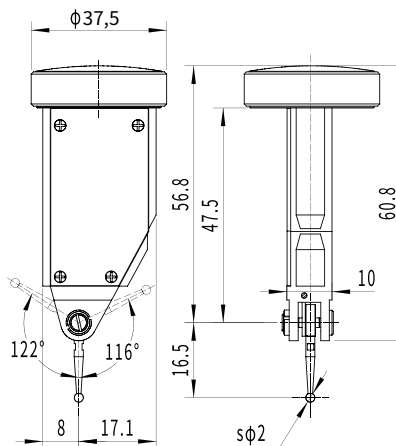


- Удлиненный рычаг для измерений в труднодоступных местах
- Сертификат калибровки в комплекте
- Прочная противоударная конструкция
- Каркасный корпус, обеспечивающий превосходную жёсткость
- Контрастный циферблат для удобства отсчёта
- Закалённый и шлифованный наконечник
- Хромированный корпус для защиты от коррозии
- Прецизионные шестерни и сектора для обеспечения плавного хода

Единицы измерений: мм

Артикул	Диапазон измерений	Цена деления	Диаметр циферблата (А)	Длина рычага (L)
5221-1215	0,8	0,01	Ø30	30
5221-1220	0,8	0,01	Ø37,5	30
5221-1205	0,8	0,01	Ø30	46,4
5221-1210	0,8	0,01	Ø37,5	46,4

ИНДИКАТОР РЫЧАЖНО-ЗУБЧАТЫЙ ТОРЦЕВОЙ



- Осевое расположение шкалы для удобной работы и отсчётов
- Сертификат калибровки в комплекте
- Прочная противоударная конструкция
- Каркасный корпус, обеспечивающий превосходную жёсткость
- Контрастный циферблат для удобства отсчёта
- Закалённый и шлифованный наконечник
- Хромированный корпус для защиты от коррозии
- Прецизионные шестерни и сектора для обеспечения плавного хода

Единицы измерений: мм

Артикул	Диапазон измерений	Цена деления	Диаметр циферблата	Длина рычага
5461-0005	0,8	0,01	Ø37,5	16,5